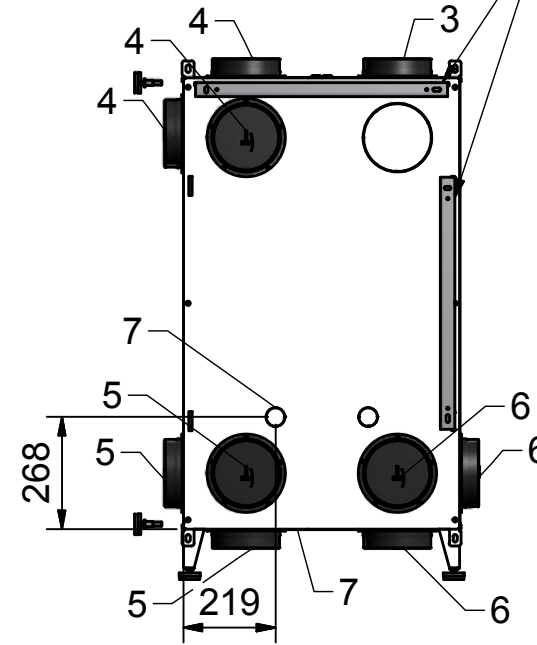
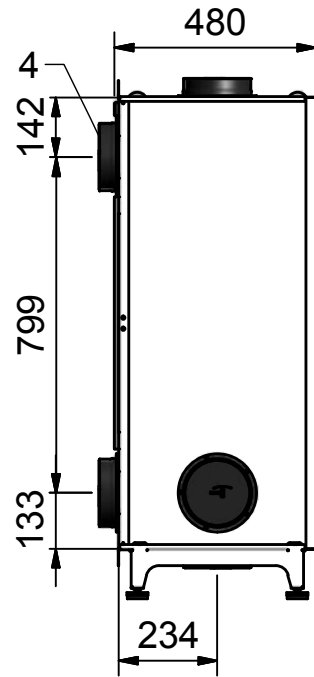
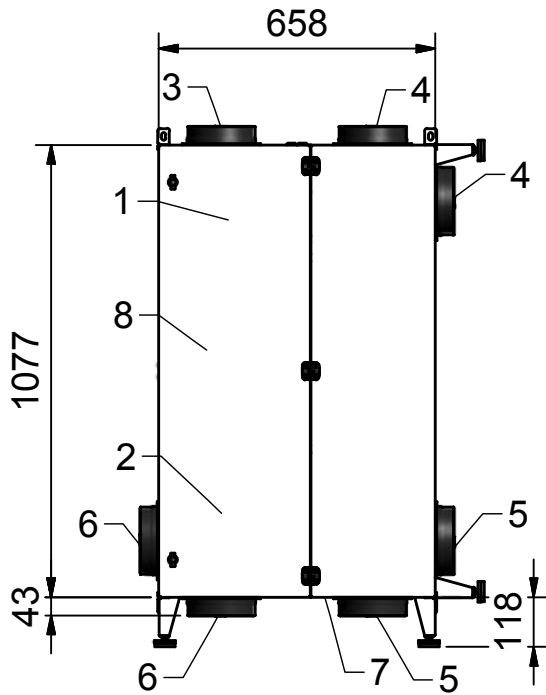
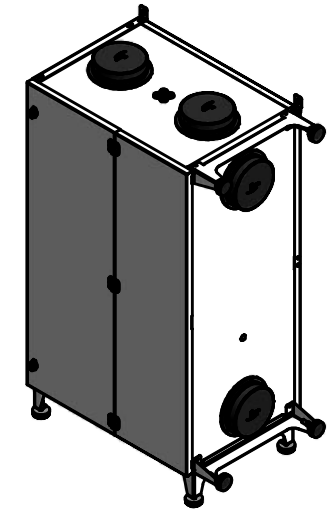


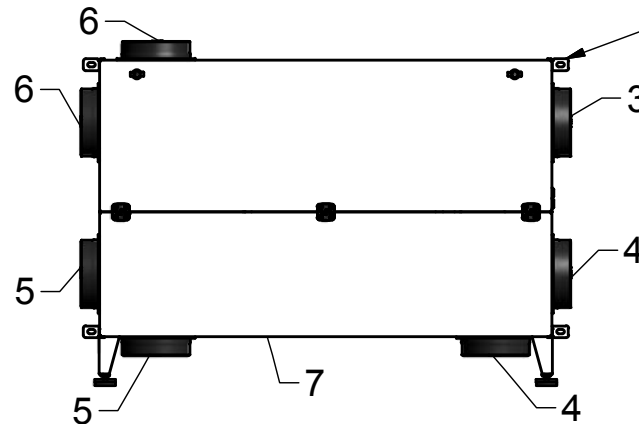
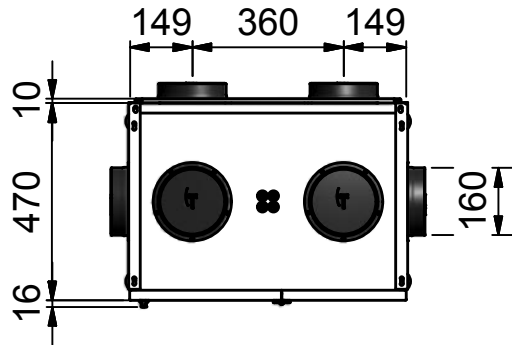
KL350-RV stehend und wandhängend senkrecht



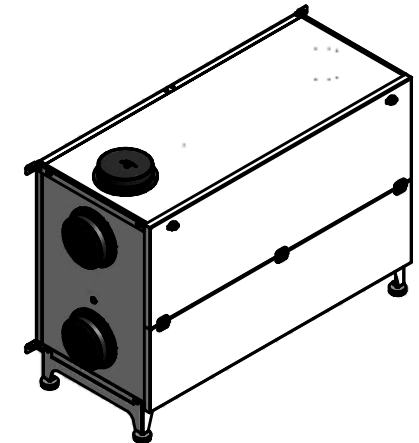
Wandmontagebügel



KL350-RV stehend und wandhängend waagrecht



Deckenmontagebügel



- 1 Abluftfilter G4
- 2 Zuluftfilter F7
- 3 Abluft 160mm
- 4 Zuluft 160mm
- 5 Fortluft 160mm

- 6 Außenluft 160mm
- 7 Kondensat 16mm unten DN40 Rückseite
- 8 Typenschild
- 9 Elektroanschluss



Bezeichnung:
BG KL350-RV

Zeichner:	Kr
Datum:	09.07.2015
Freigabe:	
Hersteller:	
Lieferant:	
Version:	
Zeichn. Nr.	1
Maßstab:	

Diese Zeichnung stellt nach den Urh. Ges § 24 unsergeistiges Eigentum dar, und darf ohne unsere ausdrückliche Zustimmung weder Konkurrenzfirmen, noch dritten Personen weitergegeben werden. Die unbefugte bzw. bestimmungswidrige Verwendung dieser ist nicht gestattet und wird gerichtlich verfolgt.